

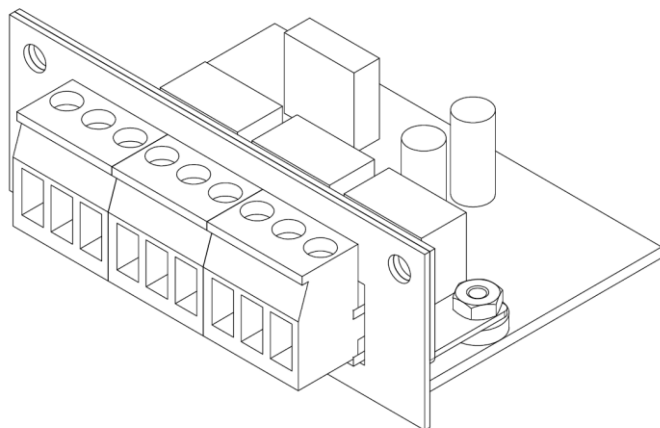
ООО «КАЛИБР»

Паспорт:

SFM-300

**Встраиваемый модуль мониторинга  
неисправности усилителя мощности.**

**(для совместимых моделей усилителей серии SPA).**



**Свидетельство о приемке.**

Дата выпуска: \_\_\_\_\_

Заводской номер: \_\_\_\_\_

Упаковывание произвел: \_\_\_\_\_

Контролер: \_\_\_\_\_

**М.П**

### 1. Назначение.

**SFM-300** – опциональный встраиваемый модуль функционального состояния усилителя мощности. Устройство предназначено для непрерывной диагностики работоспособности усилителя в составе системы оповещения и управления эвакуацией (СОУЭ). Диагностирует неисправности усилителя:

- **Основного электропитания**
- **Резервного электропитания**
- **Системы охлаждения**

Предупреждает о неисправности усилителя сработкой контактов встроенных реле, для последующей передачи сигнала управления на внешние приёмо-контрольные устройства.

Совместим с моделями усилителей серии SPA:

- SPA-248DP
- SPA-600DP
- SPA-720DP
- SPA-1000DP

### 2. Описание.

- 2.1 Конструкция корпуса выполнена из двух металлических пластин на сварном соединении.
- 2.2 Металлический корпус модуля покрыт порошково-полимерным покрытием.
- 2.3 Электронная плата изолирована от корпуса диэлектрической шайбой и зафиксирована гайкой М3 к монтажной пластине.
- 2.4 Для крепления модуля к корпусу усилителя применяются саморезы 2,9х6,5 мм (крепление входит в комплект поставки).
- 2.5 На лицевой панели нанесены обозначения контактов винтовых разъёмов клеммных колодок.
- 2.6 Модуль рассчитан на непрерывную эксплуатацию при температуре окружающей среды от 0 до плюс 40 °С и относительной влажности воздуха до 95 % (без образования конденсата) при 20 °С.
- 2.7 Подключенный к усилителю модуль, соответствует классу 1 по способу защиты от поражения электрическим током (ГОСТ 12.2.007.0-75).
- 2.8 Изделие упаковано в прозрачный гриппер и поставляется в индивидуальной коробке из гофрированного картона (135х85х50 мм).

### 3. Конструктивные особенности.

- 3.1 Модуль не может эксплуатироваться как самостоятельное устройство. Его работоспособность гарантируется только в составе с совместимым усилителем мощности.
- 3.2 Модуль не требует дополнительного источника питания. Электропитание подается непосредственно от платы усилителя мощности.
- 3.3 Для подключения модуля, используются два плоских шлейфа из стандартной комплектации усилителя.

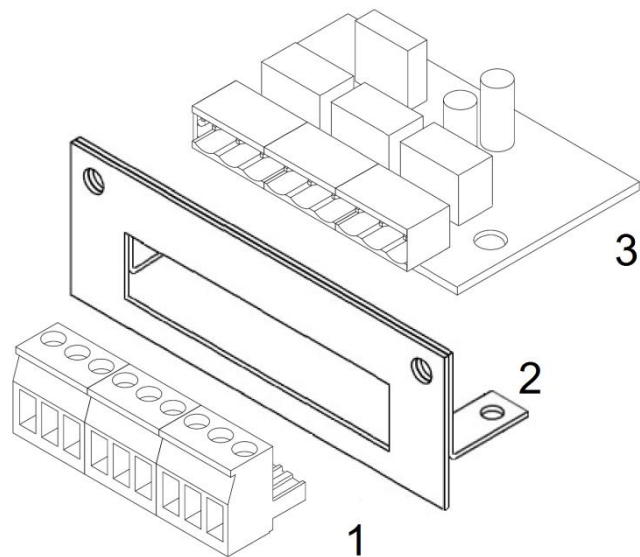
### 4. Технические характеристики.

Параметры		
Модификация изделия	SFM-300	
Совместим с усилителями серии SPA	248;600;720;1000 DP	
Релейные выходы	3 шт.	
Номинальное напряжение питания	24 В	
Максимальный коммутируемый ток	2А	
Тип изделия	Встраиваемый модуль	
Тип крепления	Саморез, двухточечное	
Габаритные размеры изделия	Глубина	50(+2) мм
	Высота	25(+2) мм
	Ширина	65(+2) мм
Материал корпуса изделия	Листовая сталь 0,8 мм	
Цвет (RAL)	Серый ;RAL 7024	
Покрытие	Краска порошковая	
Масса нетто	50 гр.	
Масса брутто	80 гр.	

### 5. Комплект поставки.

Элемент	Количество
1. SFM-300	1 шт.
2. Паспорт	1 шт.
3. Крепление (Саморез 2,9х6,5 DIN 7981/ГОСТ 1144-2шт.)	1 уп.
4. Упаковка	1 шт.

## 6. Схематичное представление основных элементов изделия.



1. Винтовые клеммные колодки
2. Монтажная пластина
3. Электронная плата

## 7. Техническое обслуживание.

Техническое обслуживание проводится потребителем не реже одного раза в три месяца. Для поддержания изделия в работоспособном состоянии необходимо удалять пыль/грязь (не использовать ацетоносодержащие растворители).

## 8. Общие требования техники безопасности.



### Внимание!

*В целях предупреждения производственного травматизма соблюдайте правила техники безопасности. Даже самые новейшие*

*технические условия и инструменты не гарантируют безопасность без понимания работником их назначения и применения!*

## 9. Условия транспортирования и хранения.

Изделие в транспортной таре может перевозиться на любые расстояния всеми видами транспорта (в железнодорожных вагонах, закрытых автомашинах, трюмах и отсеках судов, герметизированных отапливаемых отсеках самолетов и т.д.) в соответствии с требованиями действующих нормативных документов. Условия транспортирования должны соответствовать условиям хранения 5 по ГОСТ 15150.

Срок хранения не ограничен.

Изделие должно храниться в упаковке предприятия-изготовителя в условиях, которые ограничивают воздействие влажности на упаковку и ее содержимое. Хранение изделия в транспортной таре на складах изготовителя и потребителя должно соответствовать условиям 5 по ГОСТ 15150.

## 10. Гарантийные обязательства.

- 11.1 Изготовитель гарантирует сохранение технических характеристик данного изделия при соблюдении потребителем условий транспортирования, хранения, монтажа и эксплуатации.
- 11.2 Гарантийный срок эксплуатации – 12 месяцев со дня ввода в эксплуатацию, но не более 24 месяцев с даты выпуска. Срок службы 10 лет.
- 11.3 Изготовитель не отвечает за ухудшение параметров изделия или за его повреждения, вызванные покупателем или другими лицами.
- 11.4 Гарантия распространяется только на производственный брак.

**Гарантия на изделие не распространяется в следующих случаях:**

- Истечение гарантийного срока.
- Нарушение правил: транспортирования; хранения; монтажа и эксплуатации, установленных в настоящем паспорте.
- Наличие механических повреждений.

- Нарушение правил монтажа и технического обслуживания.
- При нарушении условий хранения изделия (не соответствующих условиям эксплуатации, и/или в упаковке, целостность которой нарушена).
- При нарушении пломб предприятия-изготовителя на изделии (если изделие опломбировано).
- При нанесении ущерба изделию в результате умышленных или ошибочных действий Потребителя.
- При нанесении ущерба изделию или его утери, вследствие обстоятельств непреодолимой силы.
- При наличии следов постороннего вмешательства в изделие или внесение изменений в конструкцию.
- Использование изделия не по прямому назначению, указанному в настоящем паспорте.
- При попытке самостоятельного ремонта.

*В течение гарантийного срока эксплуатации предприятие-изготовитель производит безвозмездный ремонт или замену.*

## 11. Рекламация.

Рекламация направляется поставщику не позднее окончания гарантийного срока.

В случае выхода изделия из строя или нарушений в его работе в период гарантийного обслуживания, необходимо обратиться :



Адрес изготовителя: 125438, г.Москва, 2-ой Лихачевский переулок, д.7

Тел.: (495) 641-74-83, (499) 408-27-42  
сайт: [www.kalibr.pro](http://www.kalibr.pro)



*Производитель оставляет за собой право изменять технические характеристики, комплектность и дизайн без предварительного уведомления.*